

IT 100 E IT 150 E

Standard-Ausführung

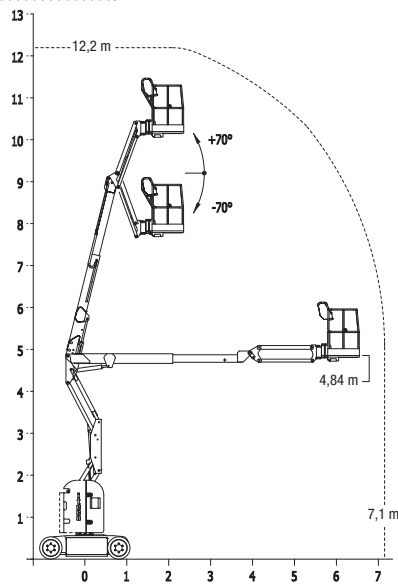
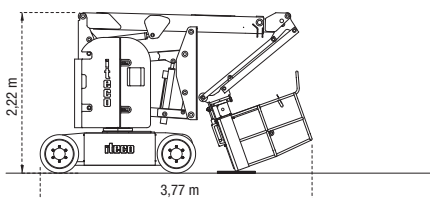
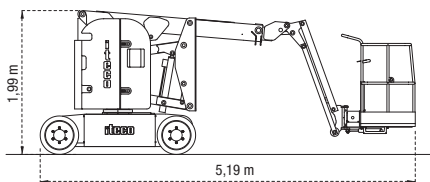
- Zweirad-Elektroantrieb
- Proportionale MOSFET Steuerung
- Simultane multifunktionelle Steuerung (IT 150 E)
- Standbremse mit hydraulischer Auskupplung
- Mechanische Antriebsauskupplung zum Notabschleppen
- Nicht markierende Vollgummi-Reifen 530 x 175 (IT 100 E), 620 x 200 (IT 150 E)
- Schlaglochschutz (IT 100 E)
- Traktionsbatterie 48V (8x6V) - 300Ah (C5)
- Ladegerät mit automatischer Abschaltung, 48V - 30A
- Batterie-Kontrollsystem mit Tiefentladenschutz
- Zentralisiertes Nachfüllen der Batterien (IT 100 E)
- Batterie-Hauptstecker
- Nicht-kontinuierlicher 355° Schwenkbereich des Oberwagens
- Selbstnivellierender Arbeitskorb
- Hydraulisch drehbarer Arbeitskorb
- Überlastüberwachungssensor
- Neigungsschalter mit Bewegungssperre und akustischem Alarm
- Sperrventil auf dem Zylinder
- Manuelle Notabsenkung
- Zwei Steuerkonsolen, am Unterwagen und im Arbeitskorb
- Hupe, Betriebsstundenzähler und Rundumleuchte
- 230V Kabel bis zum Arbeitskorb vorbereitet
- CE - Zeichen EN280

Optional

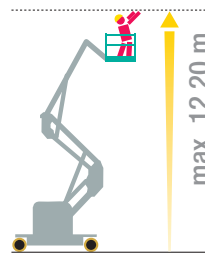
- 230V Stecker, Steckdose und FI-Schutzschalter
- Druckluftleitung im Arbeitskorb
- Arbeitsscheinwerfer am Arbeitskorb

Vorteile

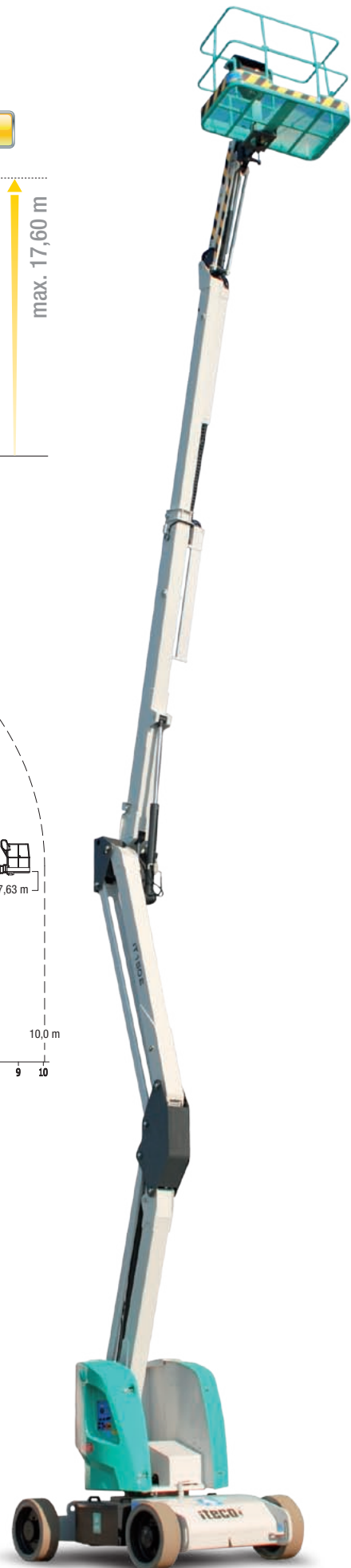
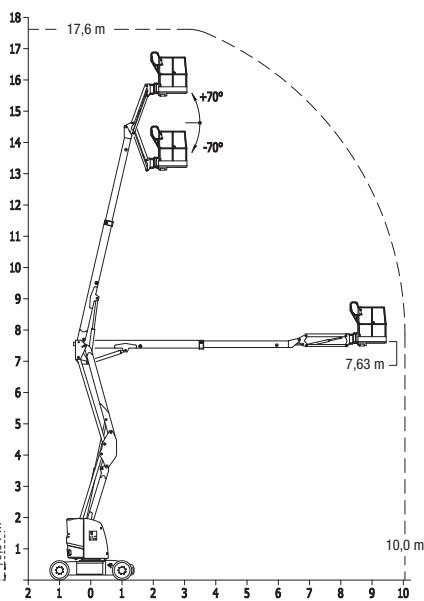
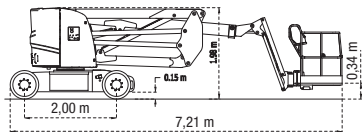
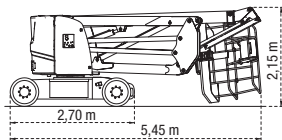
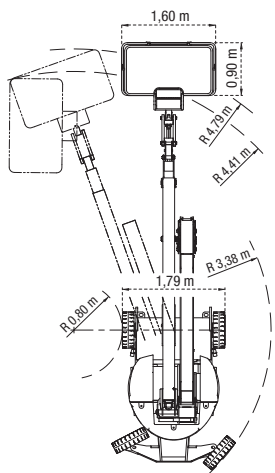
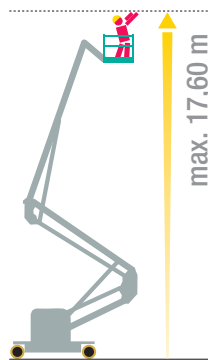
- ✓ Verfahrbar in voller Höhe und seitlicher Reichweite ohne Einschränkung.
- ✓ Elektrische Antriebsmotoren: geringerer Energie-Verbrauch, größere Reichweite und einsetzbar in empfindlichen Anwendungsbereichen
- ✓ Kein seitlicher Überhang
- ✓ Arbeitshöhe und Reichweite an der Spitze seiner Klasse
- ✓ Elektronische Proportionalsteuerung für eine verbesserte Leistungsfähigkeit
- ✓ Gleichzeitige Steuerung mehrerer Funktionen für einfache und präzise Positionierung (IT 150 E)
- ✓ Verkürzte Transportlänge in eingelagerter und eingefahrener Stellung dank des versenkbaren Korbs
- ✓ Geringer Wenderadius
- ✓ Einsatz im Innen- und Außenbereich erlaubt



IT 100 E



IT 150 E



		IT 100 E	IT 150 E
--	--	-----------------	-----------------

Arbeitshöhe	mm	12200	17600
Korbhöhe	mm	10200	15600
Gesamtbreite	mm	1200	1790
Korbabmessungen	mm	1170 x 750	1600 x 900
Turmdrehung		355°	
Korbdrehung		140°	
Automatische		Korb-Nivellierung	
Tragfähigkeit		220	
Steuerung		proportionale mit Diagnostik	
Seitlicher Überhang		null	
Batteriespannung	V	48	
Batterie-Kapazität	Ah	300 (C5)	
Fahrgeschwindigkeit	km/h	4	
Fahrgeschwindigkeit (Sicherheit)	km/h	0,6	
Reifen	mm	530 x 175	620 x 220
Gesamtgewicht	kg	6840	7900
Steigfähigkeit		25%	20%
Wenderadius innen	m	1,70	0,80
Wenderadius außen	m	3,50	4,79 (4,41)